



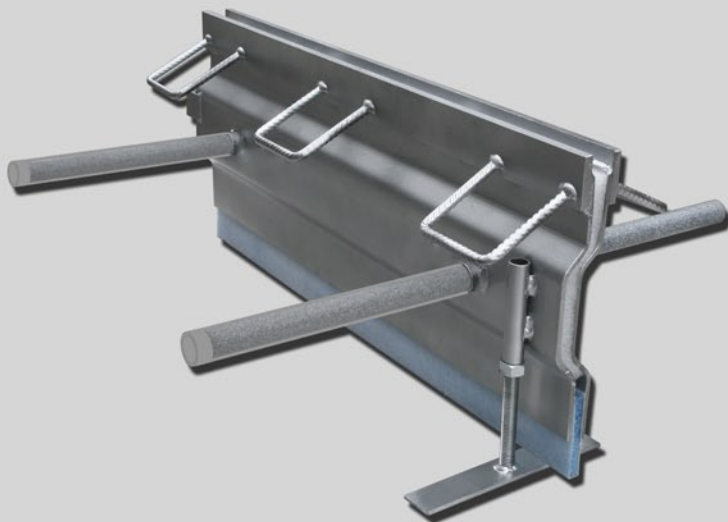
Schwerlastraumfugenprofil KS RDS 170+



HSD® Schwerlastraumfugenprofil aus Stahl, Stahl verzinkt (vz) oder Edelstahl (VA) für die Ausbildung und als Schutz von Fugen vor Beschädigungen in hochbeanspruchten Betonnutzflächen, die temperaturbedingten Längenveränderungen unterliegen, z.B. Freiflächen, höhenjustierbar mit Raumfugenfließbarriere als Durchlaufschutz.



Schwerlastraumfugenprofil KS RDS 170+



Material: Stahl, Stahl verzinkt (vz)
oder Edelstahl (VA)

Kantenschutz: 2 x 8 mm gelasert

Fugenöffnung: -10 / +20 mm

Profillänge: 2.980 mm

Querkraftübertragung:
Runddübel S355 kunststoffbeschichtet
mit Dilatationsausgleich

Bodenplattenstärke:

KS RDS 170+ = 17-26 cm
weitere Bodenplattenstärken auf Anfrage

1. Fugenkantenschutz gelasert /
Ausbildung als Raumfuge
2. Trapezunterkonstruktion / Ausbildung als Raumfuge
3. Spezialbetonrückverankerung B500
4. Führungshülsen für Unterstützungsfüße
- 4.1. Unterstützungsfüße / stufenlos höhenjustierbar
5. Dübeldurchführungshülse
- 5.1. Dübel zur Querkraftübertragung
- 5.2. Dilatationsausgleich / z.B. Kunststoffkappe
6. Verbindungslaschen
7. PE-Raumfugenfließbarriere als Durchlaufschutz

