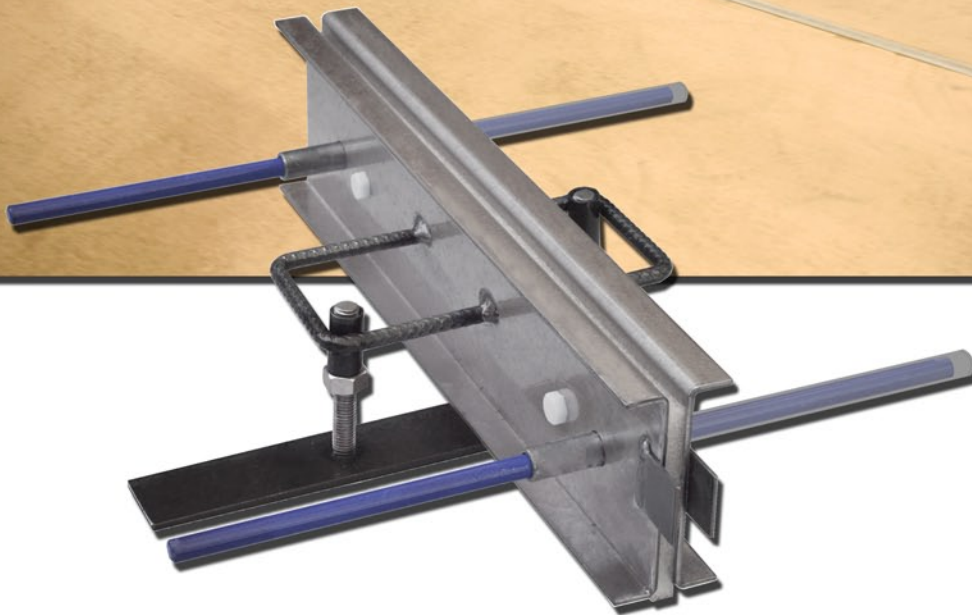
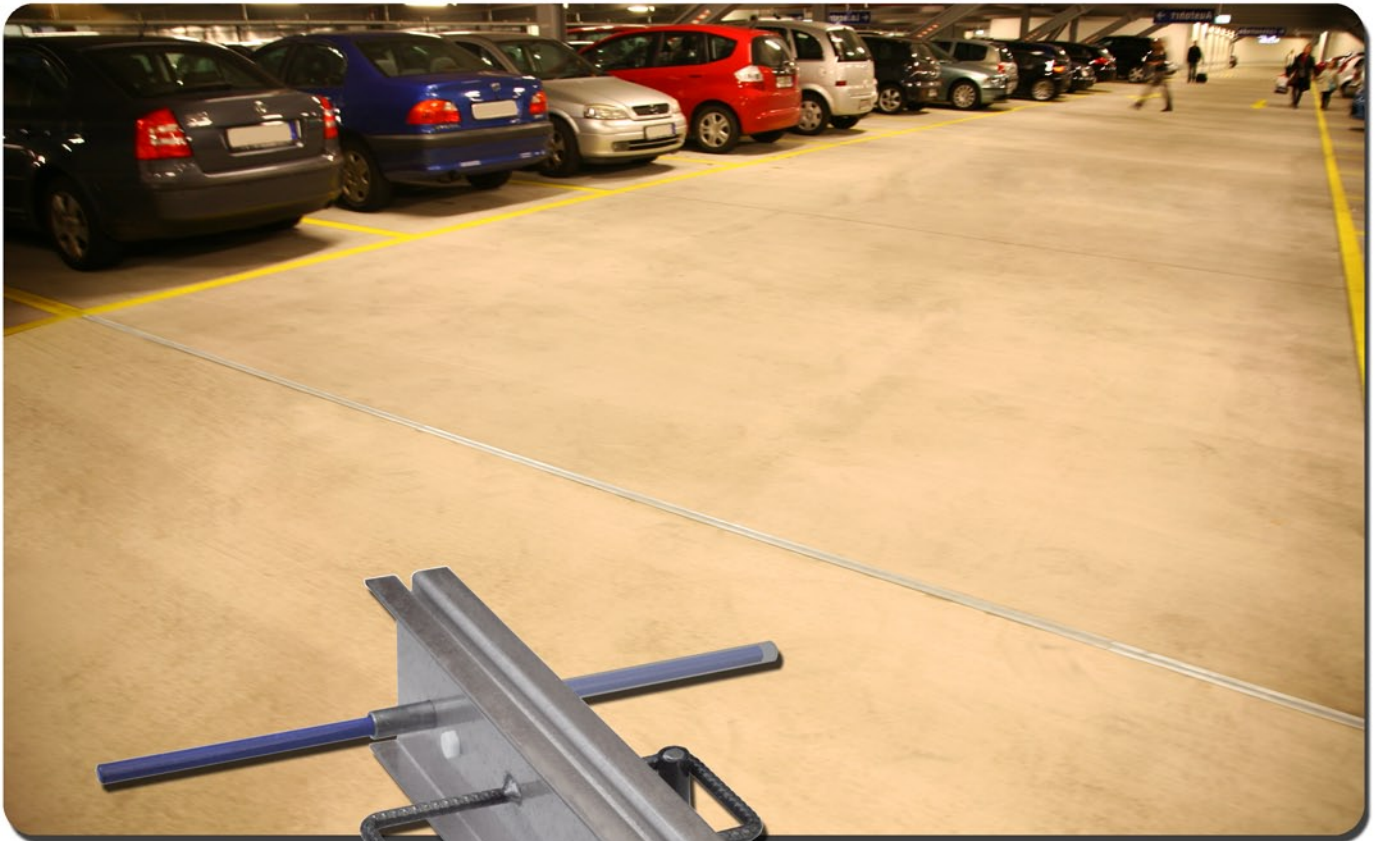




## Raumfugenprofil KS PA

---



HSD® Raumfugenprofil aus Stahl, Stahl verzinkt (vz) oder Edelstahl (VA) für die Ausbildung und als Schutz von Fugen vor Beschädigungen durch PKW-Verkehr in Betonfahrbahnplatten in Parkdecks, höhenjustierbar mit Raumfugenfließbarriere als Durchlaufschutz.

---



Material: Stahl, Stahl verzinkt (vz)  
oder Edelstahl (VA)

Kantenschutz: 2 x 3 mm kaltprofilier

Profillängen:

2.000 mm  
2.500 mm  
2.980 mm

Querkraftübertragung:  
Runddübel mit Dilatationsausgleich

Bodenplattenstärke:  
8 cm bis 15 cm

1. Fugenprofil verzinkt oder Edelstahl  
Ausbildung als Raumfuge

2. Spezialbetonrückverankerung B500

3. Führungshülsen für Unterstützungsfüße

3.1. Unterstützungsfüße / stufenlos höhenjustierbar

4. Dübeldurchführungshülse

4.1. Dübel zur Querkraftübertragung

4.2. Dilatationsausgleich / z.B. Kunststoffkappe

5. Verbindungslaschen

6. Raumfugenfließbarriere als Durchlaufschutz

