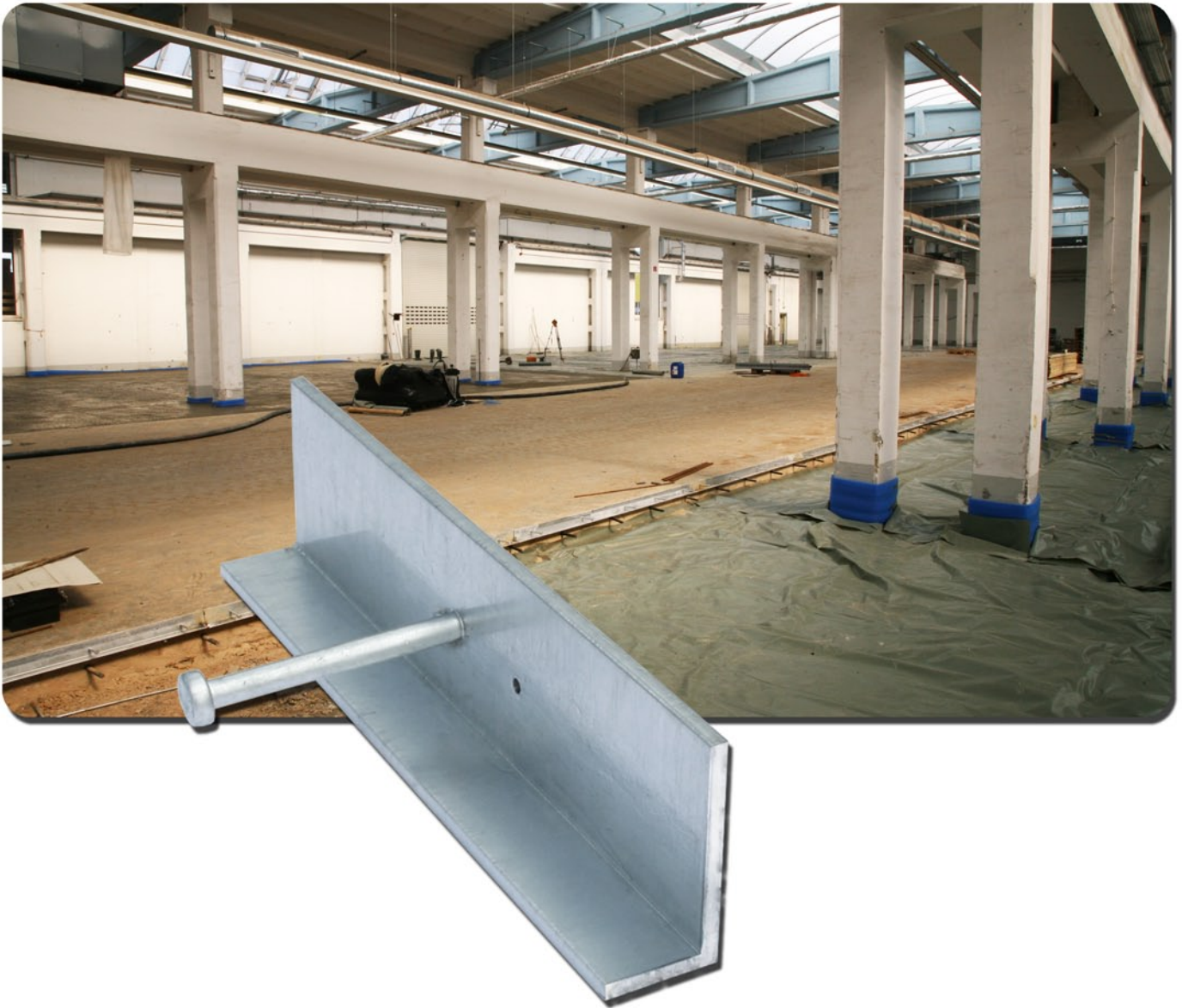




Kantenschutzwinkel



HSD® Kantenschutzwinkel aus Stahl, Stahl verzinkt (vz) oder Edelstahl (VA) als Abschlussprofil in Tordurchfahrten von Außentoren oder am Plattenrand von Betonnutzböden.



Material:
Stahl, Stahl verzinkt (vz)
90° EN 10162

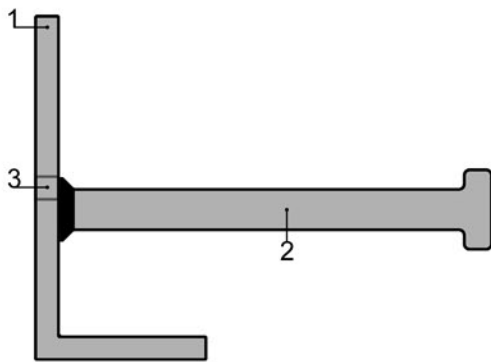
Abmessung: 80x40x6 mm

Profillänge: ~2.000 mm

Rückverankerung: 10x100 mm

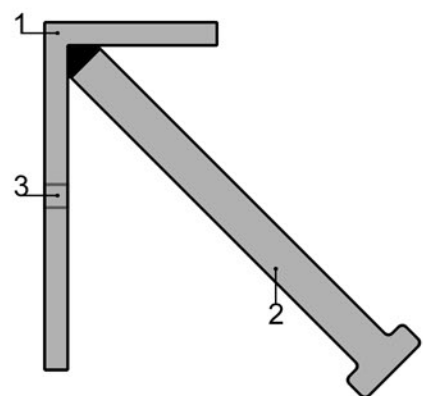
mit Nagellöchern

Edelstahl (VA) auf Anfrage



VERSION A

1. Kantenschutz Sichtfläche 6 mm
2. Spezialbetonrückverankerung 90°
3. Nagellöcher



VERSION B

1. Kantenschutz Sichtfläche 40 mm
2. Spezialbetonrückverankerung 45°
3. Nagellöcher